



masterwood

woodworking technology

PROJECT 350 PROJECT 375

CENTRO DI LAVORO A CONTROLLO NUMERICO
CENTRE D'USINAGE A COMMANDE NUMERIQUE
NUMERISCH GESTEUERTES BEARBEITUNGSZENTRUM

PROJECT 350 375



Prestazioni, flessibilità, modularità ed economia concentrate in un centro di lavoro a 3-5 assi.

Productivité, flexibilité et rentabilité concentrées dans un centre d'usage à 3-5 axes.



Leistung, Flexibilität, Modul-
Beschaffenheit, Wirtschaftlichkeit in
einem Bearbeitungszentrum, mit 3-5
Achsen, konzentriert.

PROJECT 350 375

Elevata modularità di composizione grazie alla progettazione a kit.
 Souplesse dans la composition grâce la logique du kit.
 Grosse Konfigurationsmöglichkeit dank dem Kit-Aufbausystem.

Ben 8 kit per poter configurare la macchina perfettamente sulle esigenze di ogni diverso cliente. La macchina standard possiede già TUTTE le predisposizioni elettriche e pneumatiche: ciò permette di installare i kit sia al momento dell'acquisto che successivamente con la stessa facilità ed economia.

8 kits pour une composition parfaite pour répondre à toutes les exigences de la clientèle. La machine de base possède déjà toutes les prédispositions électriques et pneumatiques, ce qui permet d'installer très facilement les kits aussi bien au moment de l'achat qu'après la livraison.

8 verschiedene Kits für eine gezielte Konfiguration je nach Wunsch des Kunden. Die Serienausstattung umfasst schon ALLE elektrischen und pneumatischen Anlagen: diese Eigenschaft ermöglicht den einfachen Einbau der Kits sowohl beim Kauf der Maschine oder auch nachträglich.

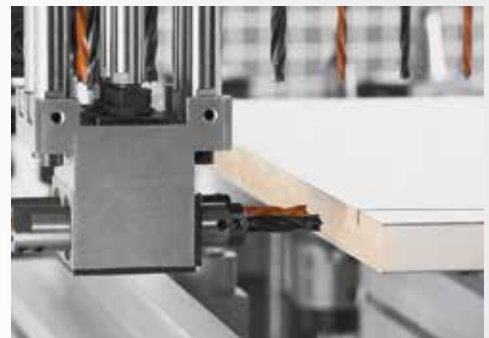




Un'ampio set di testine angolari fisse o inclinabili completano la configurabilità e rendono questo centro di lavoro ideale per la lavorazione di pannelli, porte, finestre, scale e per ogni applicazione speciale.

Large choix de têtes index fixes ou inclinables qui fait de ce centre d'usinage le centre parfait pour l'usinage des panneaux, portes, fenêtres, escaliers et pour toute exécution spéciale.

Eine reiche Auswahl von fixen und neigbaren Index-Köpfen ergänzen die Maschine und machen daraus das geeignete Bearbeitungszentrum für die Bearbeitung von Platten, Türen Fenstern, Treppen, sowie für jede weitere Spezialausführung.



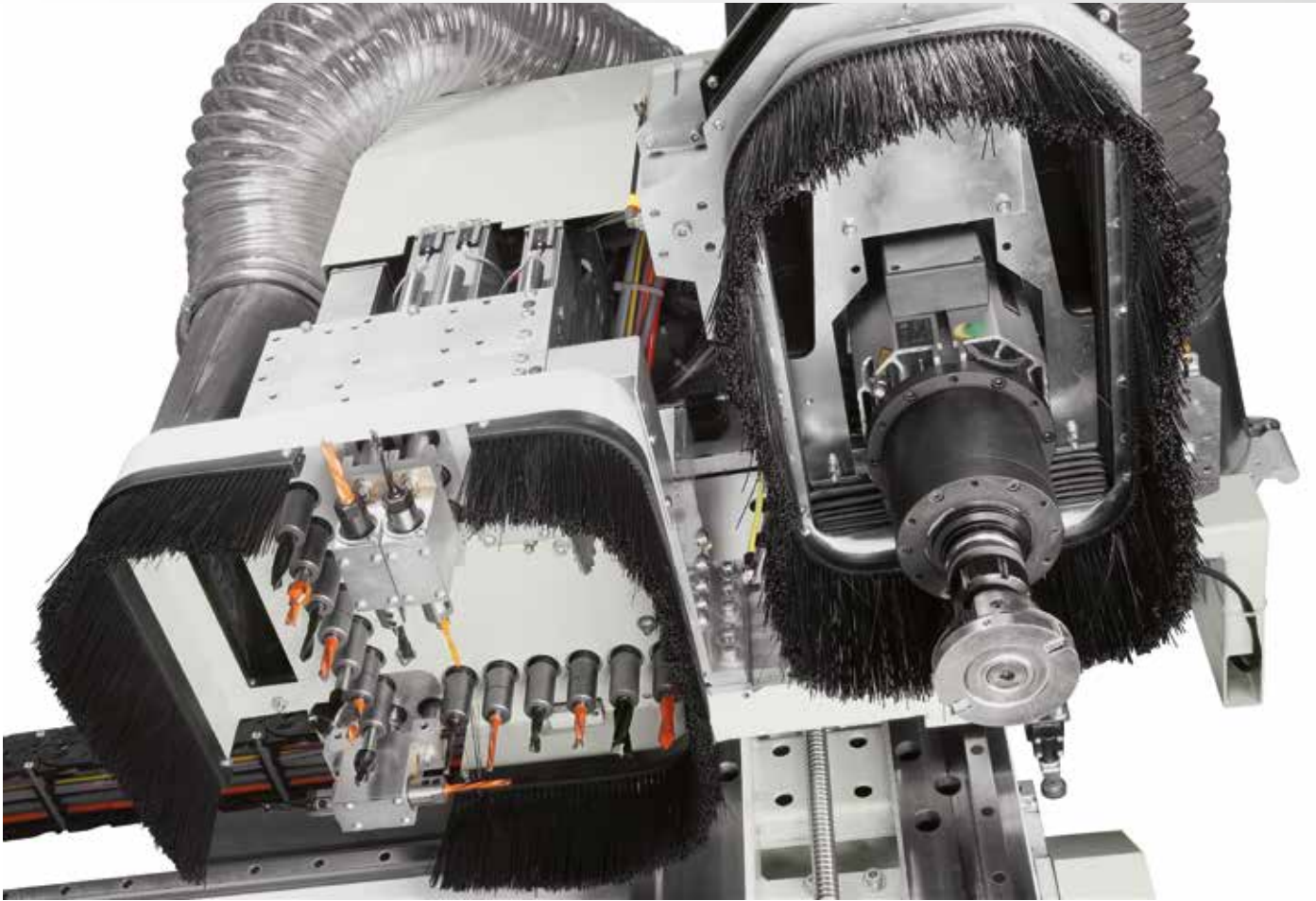
1 350	Rotazione asse C per l'impiego di testine angolari fisse o inclinabili.	Rotation axe C pour l'utilisation des têtes à renvoi d'angle fixes ou inclinables.	C-Achse, drehbar, für den Einsatz von fixen oder neigbaren Winkelköpfen.
2 350	Gruppo fresatore orizzontale inclinabile a due uscite per eseguire lo scasso dell'alloggiamento della serratura e la fresata per l'inserimento di cerniere o anube. Inclinazione pneumatica da 0° a -6° oppure da 0° a +6° gestita dal controllo numerico	Groupe de fraisage horizontal inclinable à 2 sorties pour le defonçage du logement de la serrure et le fraisage nécessaire à la pose de la fiche anuba ou de la charnière. Inclinaison pneumatique de 0° à -6° ou de 0° à +6° gérée par la commande numérique	Neigbarer Horizontal-Fräsmotor mit 2 Ausgängen für Schlosskasten-Bearbeitung und für Scharnier- und Anuba-Ausfräsungen. CNC gesteuerte pneumatische Neigung von 0° bis -6° oder von 0° bis +6°.
3 350	Magazzino utensili supplementare circolare a 16 posizioni per cambio utensile automatico	Magasin outils supplémentaire circulaire à 16 positions pour le changement de l'outil en automatique	Zusätzliches 16-fach Karussell-Werkzeugmagazin für automatischen Werkzeugwechsel.
4	Magazzino utensili lineare a 2/4 posizioni per cambio utensile automatico	Magasin outils linéaire à 2 ou 4 positions pour le changement automatique de l'outil.	Mitfahrendes 2/4-fach Werkzeugmagazin für automatischen Werkzeugwechsel.
5	Tappeto trasportatore motorizzato per lo scarico di trucioli e sfridi	Kit tapis motorisé pour l'évacuation des copeaux et des déchets	Kit motorisiertes Förderband für die Späneabführung.
6	Pompa del vuoto supplementare da 100 m ³ /h	Kit deuxième pompe à vide de 100m ³ /h	Kit für zweite Vakuum-Pumpe 100m ³ /h.
7	Predisposizione del piano di lavoro per accogliere i dispositivi di bloccaggio di elementi lineari e ad arco	Prédisposition de la table de travail pour dispositifs de blocage des pièces linéaires et cintrées.	Vorbereitung des Arbeitstisches mit 6 Auflageflächen für die Aufnahme von Spannvorrichtungen für Linear- und Bogenelemente.
8	Pulsantiera pensile corredata di: pulsante di emergenza a fungo; hold (pausa); start dx; start sx; override (variante della velocità di lavorazione). Esiste anche versione con display digitale per visualizzare i dati inviati dal controllo numerico, per l'allestimento del piano macchina in base al programma di lavoro da eseguire.	Clavier portable avec: bouton poussoir pour arrêt urgence; hold (pause); start droite; start gauche; override (variateur de vitesse d'usinage); écran digital (opt) qui permet de visualiser les données envoyées par la commande numérique et nécessaires à la préparation de la table de la machine en fonction du programme d'usinage à effectuer.	Fernsteuerung mit: Notschalter, hold (Pause), Start rechts, Start links, Override (Geschwindigkeitsregler). Digital-Display (Option) mit Datenanzeige der CNC Steuerung für die Rüstung des Arbeitstisches aufgrund der auszuführenden Bearbeitung.

PROJECT 350 375

6

PROJECT 350

FORARE - FRESARE - TAGLIARE PERCER - DEFONCER - COUPER BOHREN - FRÄSEN - NUTEN



Testa di foratura, elettromandri con raffreddamento ad aria, gruppi di fresatura, lama, ampia dotazione di magazzini utensili per la massima versatilità d'impiego senza compromessi

Tête de perçage, électromandris à refroidissement à air, groupes de défonceage, groupe lame et vaste choix de magasins outils pour une flexibilité sans compromis.



Bohrkopf, luftgekühlte Elektroschneideln, Fräsmotoren, Sägeaggregat, reichliche Ausstattung von Werkzeugmagazinen gewährleisten vielfältige und kompromisslose Einsatzmöglichkeit.



PROJECT 375



FORARE - FRESARE - TAGLIARE PERCER - DEFONCER - COUPER BOHREN - FRÄSEN - NUTEN



Gruppo fresatore birotativo per lavorazioni a 5 assi
Groupe de fraisage birotatif pour les usinages à 5 axes
Doppelt rotierender Fräsmotor für 5-Achs-Bearbeitungen



Elettromandrino con raffreddamento a liquido
Electromandrin à refroidissement liquide
Elektrospindeln mit Flüssigkeitsumlaufkühlung



PROJECT 350 375

PIANO DI LAVORO TUBELESS

versatile, semplice e veloce da configurare.

TABLE DE TRAVAIL TUBELESS

universelle, simple et facile a utiliser.

TUBELESS ARBEITSTISCH

vielseitig, einfach und schnell zu bedienen.

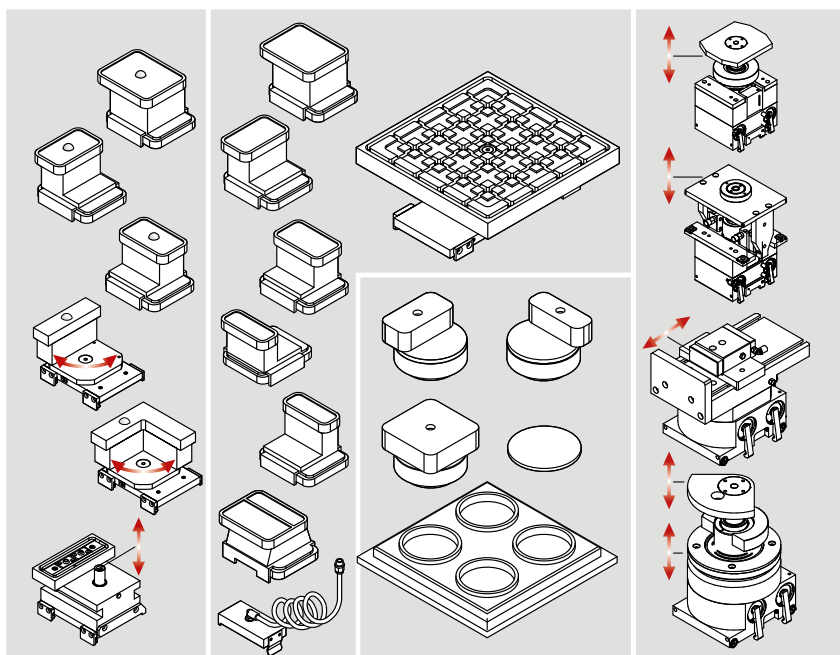


Le battute laterali scorrevoli permettono di posizionare più pezzi in modo preciso e senza sprechi di tempo.

Les butées latérales coulissantes permettent de positionner plusieurs pièces de façon précise sans aucune perte de temps.

Dank dem seitlichen verstellbaren Anschlag koennen mehrere Werkstuecke mit hoechster Genauigkeit und zeitsparend positioniert werden.

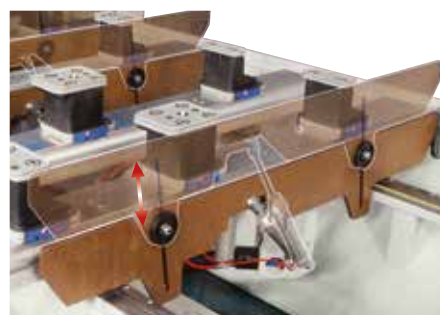
Sistemi di bloccaggio - Systemes de blocage Vakuum Spannsysteme



Il sistema di depressione permette il posizionamento rapido dei dispositivi di bloccaggio riducendo notevolmente i tempi per la configurazione del piano di lavoro.

Le système de dépression permet un positionnement rapide des dispositifs de blocage tout en réduisant considérablement le temps de préparation de la table de travail.

Das System ermöglicht eine schnelle Positionierung der Spannvorrichtung mit wesentlicher Zeitersparnis in der Vorbereitung des Arbeitstisches.



Lame sollevamento pannello per un più facile posizionamento dei pezzi pesanti e battute di riferimento gestite dal C.N.

Lames de soulèvement panneau pour un positionnement plus facile des pièces lourdes et butées de référence gérées par la commande numérique.

Werkstückhebevorrichtung für einfache Positionierung von schweren Werkstücken und CNC gesteuerte Referenzanschläge.



Piano di lavoro componibile con ventose di forme diverse e posizionabili in qualunque punto del pannello per soddisfare ogni necessità.

Table de travail pouvant être composée avec des ventouses de formes différentes et positionnables sur les barres à n'importe quel endroit pour ainsi satisfaire toutes les demandes.

Der Arbeitstisch kann nach Wunsch zusammengesetzt werden mit Blocksaugern verschiedener Form, die in jedem beliebigen Punkt des Tischbalkens angebracht werden können, um jeder Anforderung zu entsprechen.

Kit di predisposizione archi

Kit prédisposition dispositifs mécaniques de blocage

Kit für die Aufnahme von Bogen

Il kit predisposizione archi può essere fornito anche successivamente all'acquisto della macchina e montato con grande facilità

Le kit prédisposition dispositifs mécaniques de blocage peut également être fourni après la livraison de la machine et monté très facilement.

Das Kit für die Aufnahme von Bogen kann ohne Weiteres auch nach dem Kauf und Aufbau der Maschine eingebaut werden.



Dispositivi meccanici di bloccaggio per la lavorazione di elementi in massello, lineari e ad arco.

Dispositifs mécaniques de blocage pour l'usinage des éléments en massif, linéaires ou cintrés.

Mechanische Spannvorrichtungen für die Bearbeitung von linearen und gebogenen Massivholz-Elementen.



Piano di lavoro a controllo numerico - Table de travail a commande numerique - Numerisch gesteuerter arbeitstisch

Configurazione automatica del piano di lavoro tramite pianetti e carrelli con motorizzazioni indipendenti. Con il piano di lavoro diviso in due campi, la configurazione viene eseguita in tempo mascherato.

Configuration automatique de la table de travail à l'aide des barres et des chariots motorisés indépendants. Configuration réalisée en temps masqué avec la table de travail divisée en deux zones.

Automatische Konfiguration des Arbeitstisches mittels Tischbalken und motorisierten, fahrbaren und unabhängigen Saugkopf-Trägern. Mit dem in zwei Arbeitsfelder aufgeteilten Arbeitstisch, erfolgt die Konfiguration ohne Ausfallzeiten



PROJECT 350 375

Top of Technology



La nuova struttura a portale, progettata con la tecnica degli elementi finiti, è in grado di offrire precisione e qualità di lavorazione superiori.

La nouvelle structure à portique projetée grâce à la méthode des éléments finis offre une précision et une qualité d'usinage supérieures.

Die neue Portal-Struktur, geplant mit der Finite-Elemente-Methode (FEM), gewährleistet höchste Präzision und feinste Qualität in der Bearbeitung.



Lubrificazione automatica centralizzata gestita da CN su tutti i movimenti della macchina.

Système de lubrification centralisée sur tous les mouvements de la machine grâce à un système de temporisation géré par la commande numérique.

CNC gesteuerte, automatische Schmierung aller beweglichen Teile der Maschine.



Cuffia di aspirazione con altezza variabile (std) e deflettore di trucioli sull'utensile (opt) gestiti da CN per l'ottimizzazione dell'aspirazione.

Hotte d'aspiration à hauteur variable (std) et déflecteur de copeaux sur l'outil (opt) gérés par la commande numérique pour l'optimisation de l'aspiration.

Höhenverstellbare Absaughaube (STD) und Späne-Ableitbleche (OPT) auf den Werkzeugen, über CNC Steuerung verwaltet für optimale Absaugung.



Scorrimenti con guide lineari di alta qualità e precisione. Motorizzazioni Brushless e guide lineari con pattini a ricircolo di sfere di alta qualità e precisione su ogni asse.

Déplacement sur guides linéaires de haute précision. Motorisation Brushless et guides linéaires avec patins à recirculation de sphères de haute qualité et précision sur chaque axe.

Gleitung auf hochqualitativen Präzisions-Linearführungen. Brushless Motorisierungen und Linearführungen mit hochqualitativen und präzisen Kugelumlaufschuhen auf jeder Achse.



Sportello per accedere entro le protezioni perimetrali per una facile manutenzione.

Porte permettant l'accès à l'intérieur des protections périmétrales pour un entretien plus facile

Einfache Wartung durch Zugang in die Sicherheitsumzäunung.

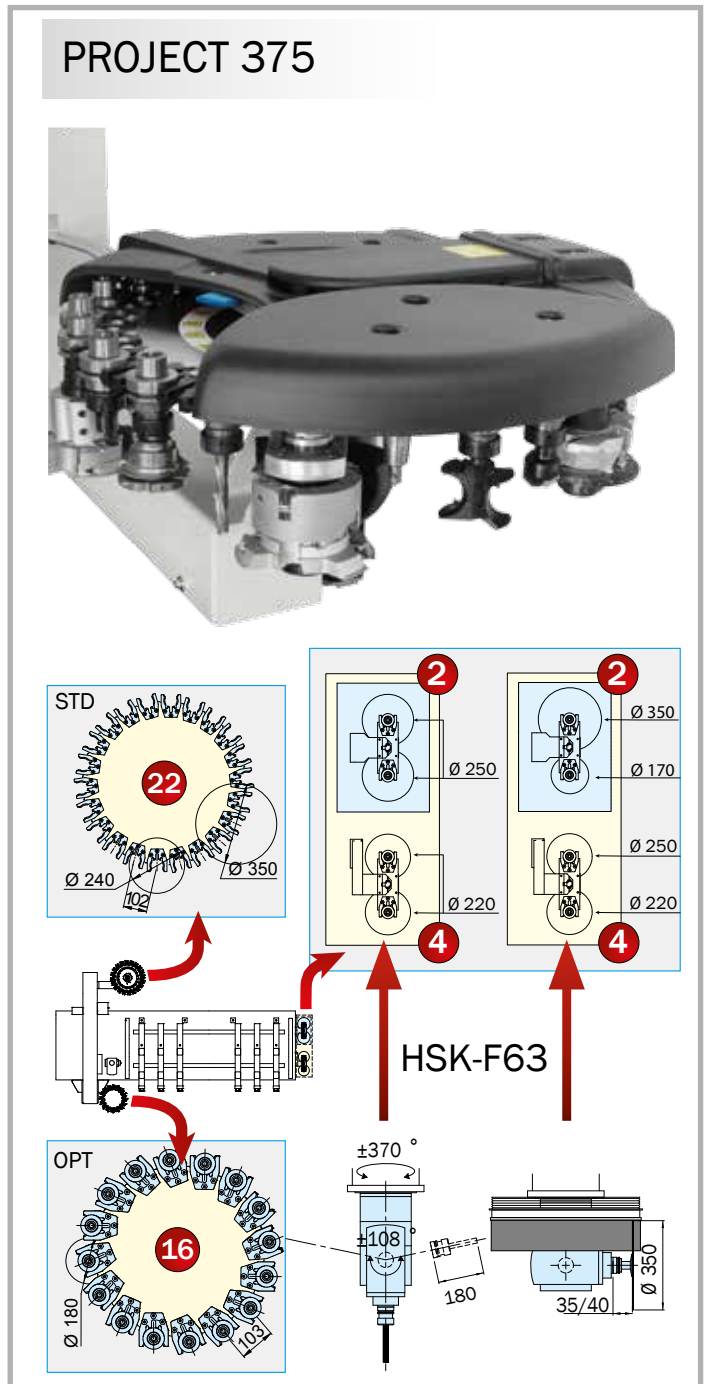


Lavorazioni sempre sotto controllo grazie alla grande superficie trasparente della protezione integrale del gruppo operatore.

La protection intégrale transparente du groupe opérateur permet un contrôle permanent des usinages.

Konstante Ueberwachung der Bearbeitungen dank der durchsichtigen Schutzhaube der Bearbeitungseinheit.

Cambio utensile automatico - Changeur d'outils automatique - Automatischer Werkzeugwechsler



Un'ampia dotazione di magazzini per cambio utensile automatico permette di alloggiare anche utensili di grandi dimensioni.

Magasin pour le changement automatique de l'outil à bord du chariot, magasin à côté de l'électromandrin (Project 365) et magasin à bord du bâti pour loger les outils de grandes dimensions.

Vaste choix de magasins pour le changement automatique de l'outil qui permet d'accueillir des outils de grandes dimensions.



Controllo numerico con PC (Std.)

- Monitor a colori 17"
- Sistema operativo Windows
- Scheda Ethernet per il collegamento in rete

Commande numerique con PC (Std.)

- Ecran vidéo couleurs 17"
- Système d'exploitation Windows
- Carte Ethernet permettant le branchement en réseau

Numerische Steuerung mit PC (Std.)

- Monitor: 17" Farbbildschirm
- Bedienoberfläche Windows
- Ethernet Karte für die Netzverbindung

Software

Master AT

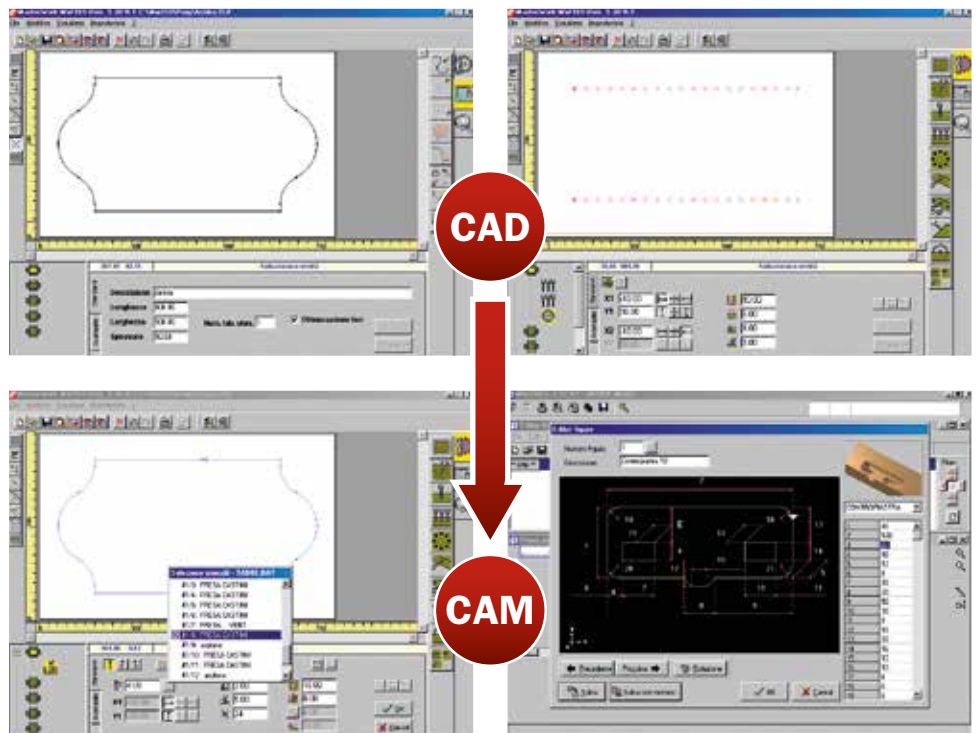
"Master AT", il software grafico per la gestione dei piani.

"Master AT", le logiciel graphique pour la gestion des barres.

"Master AT" die graphische Software für die Verwaltung der Arbeitstische.



Masterwork



Programmazione grafica di foratura, fresatura, taglio e ottimizzazione del ciclo di foratura.

Realizzazione di profili e disegni parametrici.

Configurazione utensili (Attrezzaggio macchina - Editor utensili).

Macro grafiche di base per elaborazioni elementari ed avanzate.

Visualizzazione grafica delle facce lavorabili.

Importazione di files DXF generati anche da sistemi CAD o da programmi commerciali per la realizzazione di mobili.

Conversione automatica di più files DXF in programmi ISO.

Programmation graphique de perçage, défonçage, coupe et optimisation du cycle de perçage.

Réalisation de profils et dessins paramétriques.

Configuration outils (Equipement machine - editor outils).

Macro graphiques de base pour élaborations élémentaires et avancées.

Visualisation graphique des superficies usinables.

Importation de fichiers DXF générés par les systèmes CAD ou par des programmes commerciaux pour la réalisation de meubles.

Conversion automatique de plusieurs fichiers DXF en programmes ISO.

Grafische Bohr- Fräs- und Schnittprogrammierung und Bohroptimierung.

Ausführung von parametrischen Profilen und Zeichnungen.

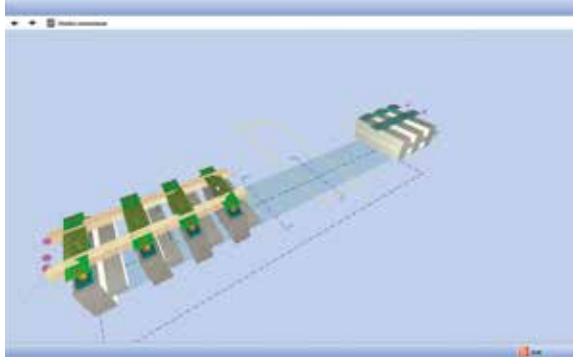
Werkzeugbestückung (Maschinenbestückung - Editor Werkzeuge).

Macro Graphik für die Ausführung von einfachen und fortschrittlichen Bearbeitungen.

Graphische Darstellung der zu bearbeitenden Flächen.

Import von DXF Dateien, gestaltet durch CAD System oder durch handelsübliche Programme für die Möbelfertigung.

Automatische Übertragung von mehreren DXF Dateien in ISO Programme.

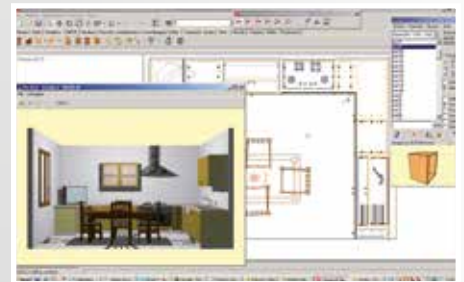


Mastercabinet

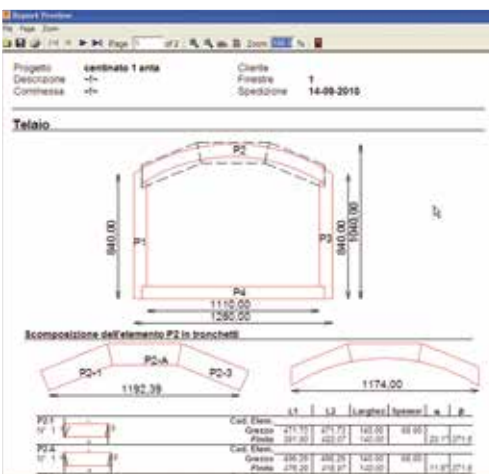
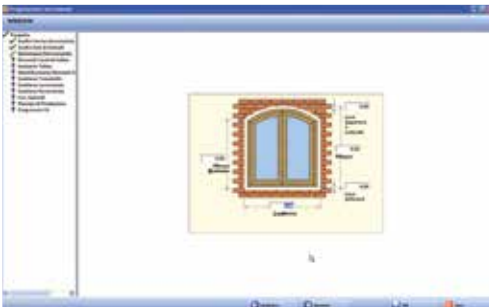
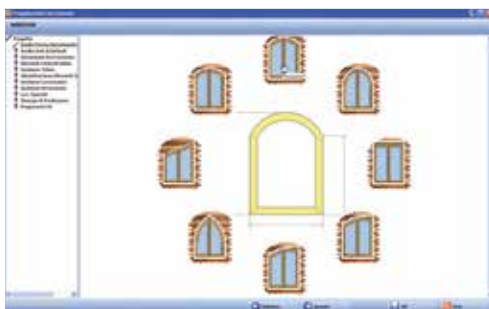
Il software per la progettazione tridimensionale dell'arredamento di abitazioni, negozi e uffici.

Le logiciel pour la réalisation en 3D de l'ameublement des habitations, magasins et bureaux.

Software für dreidimensionale Planung von Wohnungs-, Geschäfts- und Büroeinrichtung.



Masterwindow



Masterwindow permette di realizzare finestre sia standard che speciali, partendo da modelli parametrici predefiniti.

Utilizzare Masterwindow e' estremamente facile: l'utente e' guidato in tutte le fasi della progettazione dalla scelta della forma fino alla scomposizione dei vari elementi della finestra.

Consente altresì la progettazione e la conseguente lavorazione della ferramenta del serramento.

Possibilità di stampare le etichette "bar code" e tramite un lettore di codice barra mandare in esecuzione i programmi.

Con Masterwindow e' possibile configurare i parametri di tutti gli elementi che compongono un infisso.

Masterwindow permet de réaliser des fenêtres standard ou spéciales en partant des modèles paramétriques prédéfinis.

Masterwindow est très facile à utiliser. L'utilisateur est guidé pendant toutes les phases du projet depuis le choix de la forme jusqu'à la décomposition des différents éléments de la fenêtre.

Possibilité d'imprimer les étiquettes codes-barres et lancer les programmes grâce à un lecteur.

Masterwindow permet de configurer les paramètres de tous les éléments qui composent une fenêtre.

Masterwindow ermöglicht die Fertigung von Fenstern in Standard- und Sonderausführung, wobei von parametrisch vorgegebenen Modellen ausgegangen wird.

Die Bedienung von Masterwindow ist äußerst einfach: der Bediener erhält Schritt für Schritt Anweisungen über die Vorgehensweise, von der Auswahl der Form bis zur Zerlegung der verschiedenen Fenstersegmente.

Ausdruck der "Strichcode" Etiketten und dank eines Strichcode-Lesers kann die Ausführung der Programme bestätigt werden.

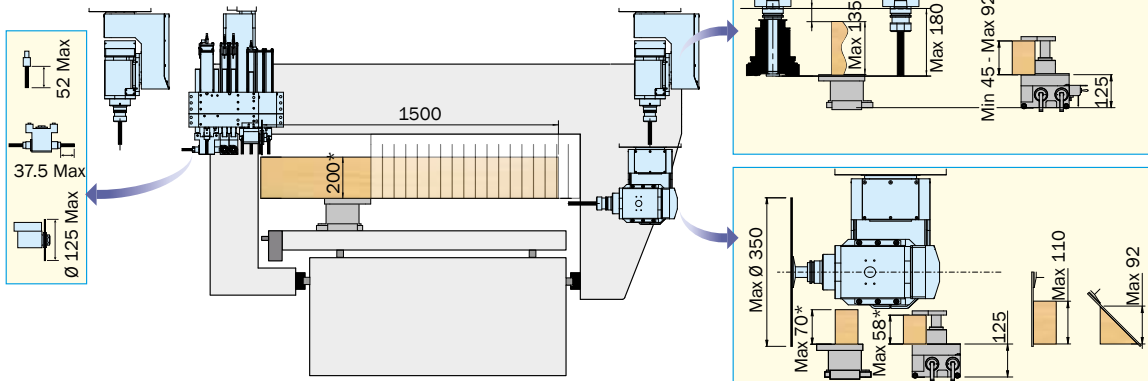
Mit Masterwindow können die Parameter jedes einzelnen Fenster-Segmentes konfiguriert werden.

Mit Masterwindow können die Parameter jedes einzelnen Fenster-Segmentes konfiguriert werden.

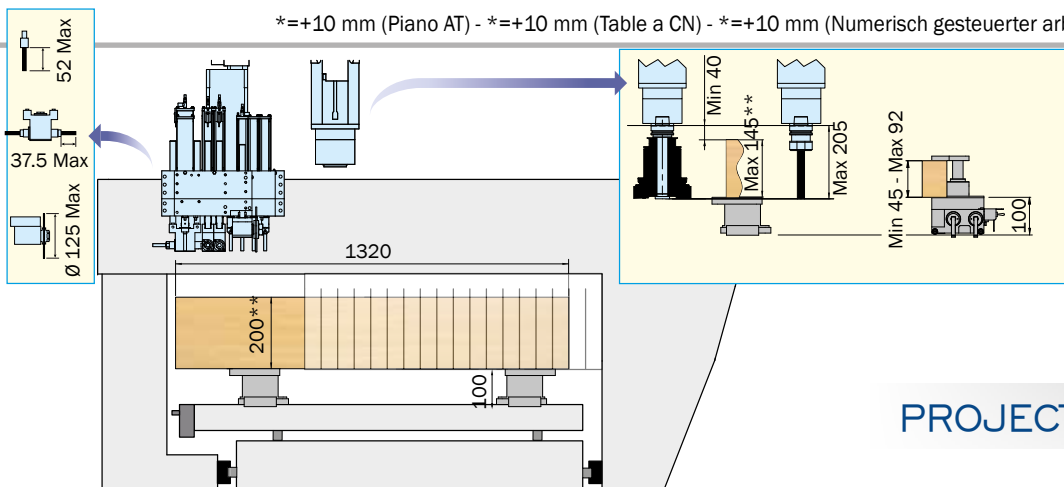


PROJECT 350 375

PROJECT 375



*=+10 mm (Piano AT) - *=+10 mm (Table a CN) - *=+10 mm (Numerisch gesteuerter arbeitstisch)



**=-15 mm (Piano AT) - **=-15 mm (Table a CN) - **=-15 mm (Numerisch gesteuerter arbeitstisch)

PROJECT 350

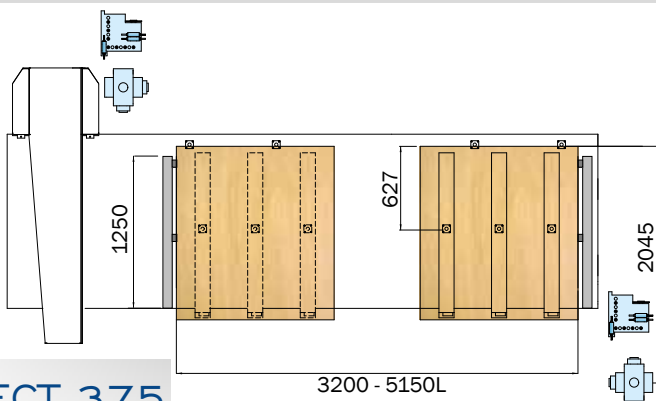
Teleservice on-line

Un servizio veloce e sicuro che permette al tecnico Masterwood di operare una analisi a distanza ed intervenire prontamente.

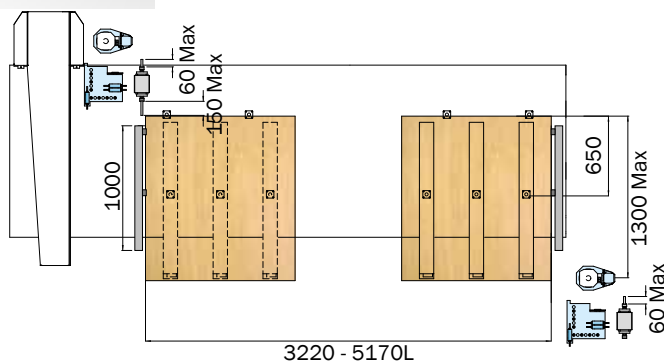
Un service rapide et sûr qui permet au technicien Masterwood une analyse à distance et une prompte intervention.

Eine sichere und zeitsparende Dienstleistung; ermöglicht dem Masterwood Techniker, auf Distanz das Problem wahrzunehmen und prompt zu beseitigen

PROJECT 375



PROJECT 350

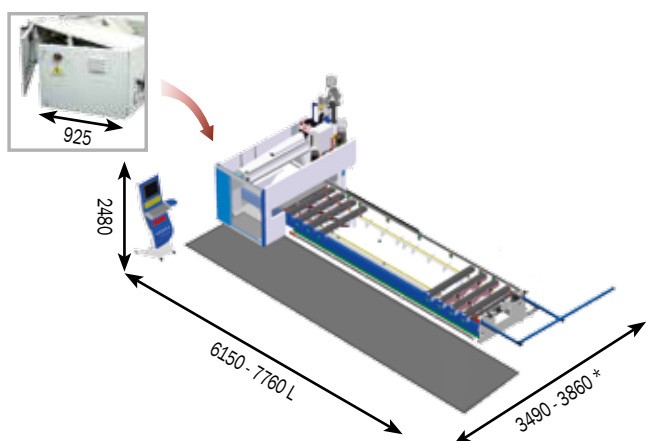
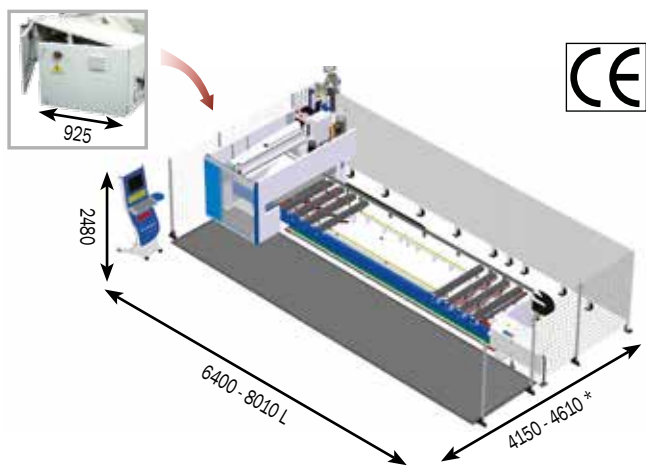




CARATTERISTICHE TECNICHE	CARACTERISTIQUES TECHNIQUES	TECHNISCHE DATEN	350	350L	375	375L
Corsa assi X-Y-Z	Course axes X-Y-Z	Verfahrwege Achsen X-Y-Z	3870-1900-350 mm	5820-1900-350 mm	3980-2785-590 mm	5930-2785-590 mm
Velocità massima di spostamento assi X-Y-Z	Vitesse maxi déplacement axes X-Y-Z	Max. Geschwindigkeit der Achsen X-Y-Z	80-80-25 m/min		80-80-25 m/min	
Piano di lavoro "TUBELESS":	Table de travail "TUBELESS":	"TUBELESS" Arbeitstisch:				
Pianetti	Barres	Tischbalken	6	8	6	8
Predisposizione bloccaggi meccanici	Prédisposition blocages mécaniques	Ausstattung für mechanische Spannsysteme	opt	opt	opt	opt
Dispositivi di bloccaggio	Systèmes de blocage	Spannsysteme	opt	opt	opt	opt
Battute intermedie	Butées intermédiaires	Zwischenanschläge	6	8	6	8
Battute posteriori	Butées arrière	Hintere Anschläge	7	9	7	9
Battute laterali	Butées latérales	Seitliche Anschläge	2 dx - 2 sx	2 dx - 2 sx	2 dx - 2 sx	2 dx - 2 sx
Battute per pannelli con bordi sporgenti	Butées pour panneaux avec dépassement du chant	Furnieranschlag für Werkstücke mit Furnierüberständen	opt	opt	opt	opt
Lame sollevamento pannello	Lames de soulèvement panneau	Werkstückhebevorrichtung	4	4	4	4
Capacità pompa per il vuoto	Capacité pompe à vide	Leistung der Vakuumpumpe	100 m³/h (std) + 100 m³/h (opt)		100 m³/h (std) + 100 m³/h (opt)	
Testa di foratura	Tête de fraisage	Bohrkopf				
Mandrini	Mandrins	Spindeln	N° 19		N° 19	
Mandrini verticali indipendenti asse X	Mandrins verticaux indépendants axe X	Unabhängige Vertikalspindeln X-Achse	N° 7		N° 7	
Mandrini verticali indipendenti asse Y	Mandrins verticaux indépendants axe Y	Unabhängige Vertikalspindeln Y-Achse	N° 7		N° 7	
Mandrini orizzontali doppi asse X	Mandrins doubles horizontaux axe X	Doppel Horizontalspindeln X-Achse	N° 2		N° 2	
Mandrini orizzontali doppi asse Y	Mandrins doubles horizontaux axe Y	Doppel Horizontalspindeln Y-Achse	N° 1		N° 1	
Passo tra i mandrini	Pas entre les mandrins	Spindelabstand	32 mm		32 mm	
Potenza motore	Puissance moteur	Motorleistung	1,7 kW		1,7 kW	
Velocità di rotazione mandrini	Vitesse de rotation mandrins	Spindeldrehzahl	4.000 rpm		4.000 rpm	
Gruppi lama circolare	Groupes scie circulaire	Säge-Einheiten				
Lama circolare integrata nella testa di foratura	Groupe scie intégrée tête de perçage	Sägeaggregat im Bohrkopf integriert	Ø 125 mm - 4000 rpm		Ø 125 mm - 4000 rpm	
Gruppi di fresatura	Groupes de fraisage	Fräsaggregate				
Elettromandrino 12 kW raffreddato ad aria - Cono HSK-F63	Electromandrin de 12 kW à refroidissement à air - Cône HSK-F63	Luftgekühltes Fräsaggregat 12 kW - Kone HSK-F63	std		-	
Elettromandrino birotativo raffreddato a liquido con rotazione asse "C" (index) ± 360° - Cono HSK-F63	Electromandrin birotatif avec rotation axe "C" (index) ± 360° - Cône HSK-F63	Doppelt rotierende Elektroschindel mit Rotation der "C" Achse (Index) ± 360° - Cône HSK-F63	-		12 kW std	
Rotazione asse "C" (Index)	Rotation axe "C" (index)	Rotation der C-Achse	opt		-	
Controllo numerico e software	Commande numérique et software	Numerische Steuerung und Software				
Controllo numerico con PC	Commande numérique avec PC	Numerische Steuerung mit PC	std		std	
MW 316	MW 316	MW 316	std		std	
Masterwork	Masterwork	Masterwork	std		std	
Master Cabinet L1	Master Cabinet L1	Master Cabinet L1	opt		opt	
Comando a distanza	Commande à distance	Fernsteuerung	opt		opt	
Comando a distanza con display	Commande à distance avec display	Digital-Fernsteuerung	opt		opt	
Installazione e trasporto	Installation et transport	Installation und transport				
Potenza elettrica media installata*	Puissance électrique moyenne installée*	Installierte durchschnittliche kVA Leistung*	35 kVA		35 kVA	
Pressione d'esercizio impianto pneumatico	Pression d'exercice circuit pneumatique	Betriebsdruck der pneumatischen Anlage	7÷8 bar		7÷8 bar	
Consumo aria compressa per ciclo	Consommation air comprimé par cycle	Druckluftverbrauch je Arbeitszyklus	~ 100 NI/min		~ 100 NI/min	
Bocchetta di aspirazione superiore	Bouche aspiration supérieure	Oberer Absaugstutzen	Ø 250 mm		Ø 250 mm	
Bocchette di aspirazione tappeto motorizzato	Bouches aspiration tapis motorisé	Absaugstutzen des Späneförderbandes	Ø 120 mm		Ø 120 mm	
Velocità aria di aspirazione	Vitesse air aspiration	Absauggeschwindigkeit	25÷30 m/sec		25÷30 m/sec	
Consumo aria di aspirazione*	Consommation air aspiration*	Luftverbrauch*	4.900 m³/h		4.900 m³/h	
Peso totale*	Poids total*	Gesamtgewicht*	3.500 kg	3.800 kg	4.500 kg	4.900 kg

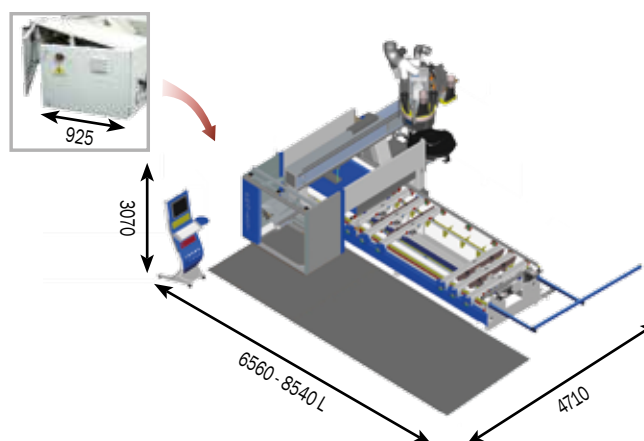
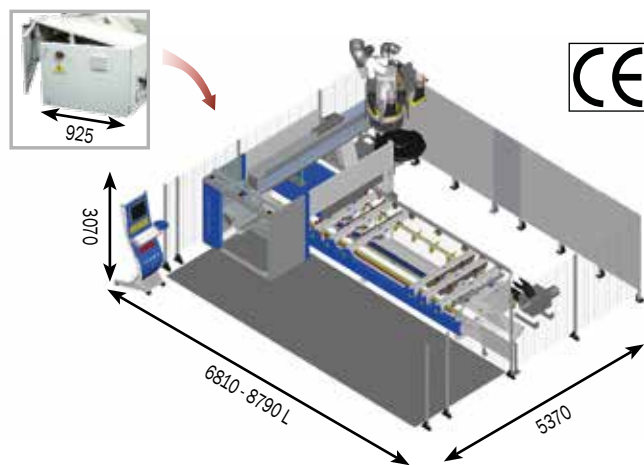
* Caratteristica variabile in funzione della configurazione della macchina / Caractéristique variable en fonction de la configuration de la machine / Veränderliche Eigenschaft aufgrund der Maschinen-Konfiguration

PROJECT 350



* Con kit secondo cambio utensile / Avec kit deuxième magasin outils / Mit zweitem Werkzeugwechsler (Kit)

PROJECT 375



Bumpers

Nella versione "CE" è disponibile anche il sistema di protezione con "bumpers". Ciò permette, limitando la velocità massima sull'asse x a 40 m/min, di ridurre l'ingombro in pianta della macchina.

Un système de protection équipé de bumpers est disponible dans le version "CE", système qui permet de réduire considérablement l'encombrement au sol (limitant la vitesse maximum de l'axe X à 40 m/min).

Die CE Ausführung ist auch mit "Bumpers" Schutzsystem lieferbar. Dadurch wird die max. Geschwindigkeit der X-Achse auf 40 m/min. eingeschränkt und somit wird der Platzbedarf der Maschine wesentlich reduziert.



masterwood
woodworking technology

Via Romania, 20
47921 Rimini - Italy
Telephon +39 0541 745211
Telefax +39 0541 745351
www.masterwood.com
sales@masterwood.com



Le illustrazioni e i dati contenuti nel presente prospetto non sono impegnativi.
Les illustrations et les données contenues dans ce dépliant ne nous engagent pas.
Die in diesem Prospekt vorhandenen Abbildungen und technischen Daten sind unverbindlich.